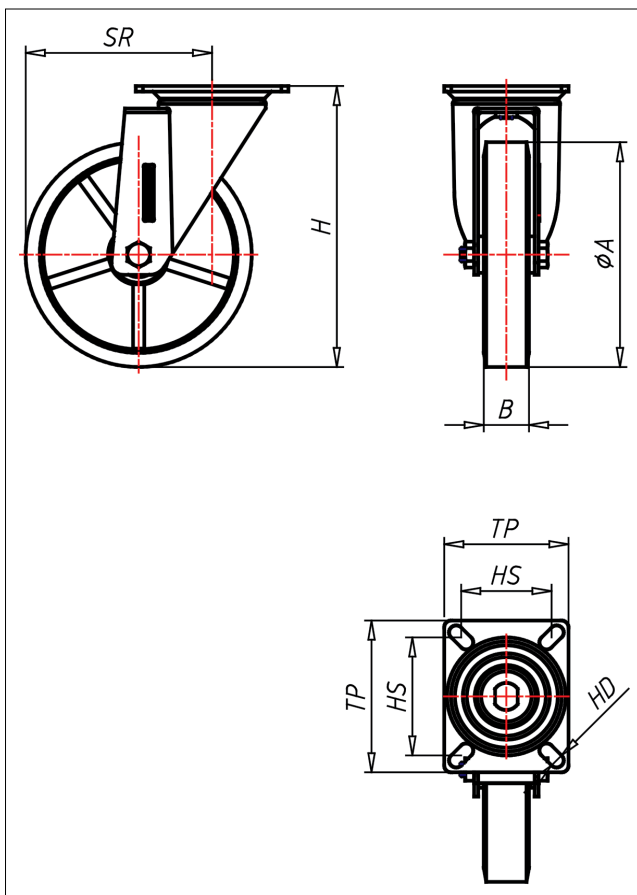
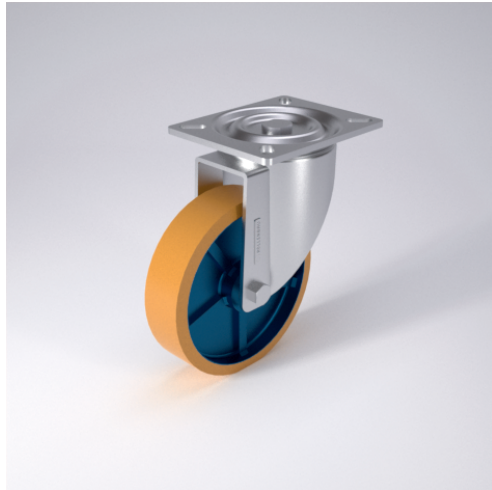




# PD/PS-ZK/LZK Lenkrolle



## PD-Z



LENKROLLE	LENKROLLE MIT TOTALFESTSTELLER	BOCKROLLE																				
 <ul style="list-style-type: none"> <li>geräuscharmer Lauf</li> <li>geringer Rollwiderstand</li> <li>abrieb- und reißfest</li> <li>hohe Stoßfestigkeit</li> <li>sehr beständig gegen viele aggressive Medien</li> </ul> <p>Guss-Polyurethan Felge Gussstahlsack → Seite 245</p> 	 <p>gehärtete Stahlkugeln, zweifache Kugelbahnen aus gehärtetem Stahlblech, mit starkem Zentralzapfen verschraubt und gesichert - nachstellbar</p> <p>→ Seite 42</p>	 <p>AUSWAHLHILFE:</p> <table border="1"> <tr> <td>leicht lenkend</td> <td>-</td> <td>+</td> <td>++</td> </tr> <tr> <td>verschleißarm</td> <td>x</td> <td></td> <td></td> </tr> <tr> <td>stoßfest</td> <td></td> <td></td> <td>x</td> </tr> <tr> <td>bodenschonend</td> <td></td> <td></td> <td>x</td> </tr> <tr> <td>witterungsbeständig</td> <td></td> <td>x</td> <td></td> </tr> </table>	leicht lenkend	-	+	++	verschleißarm	x			stoßfest			x	bodenschonend			x	witterungsbeständig		x	
leicht lenkend	-	+	++																			
verschleißarm	x																					
stoßfest			x																			
bodenschonend			x																			
witterungsbeständig		x																				

## Technische Details

<b>ORDERNO (Artikel-nummer)</b>	PD 102 ZK
<b>WDAB (Rad-Ø A x Breite B / mm)</b>	100x50
<b>LC (Tragkraft / kg)</b>	450
<b>H (Bauhöhe H / mm)</b>	138
<b>TP (Plattengröße / mm)</b>	105x85
<b>HS (Lochabstand / mm)</b>	80x60
<b>HD (Loch-Ø / mm)</b>	8.5
<b>SR (Schwenkradius / mm)</b>	92
<b>WB (Radlager)</b>	Kugellager